

高揚程・遠距離大量送排水システム 「ハイドロサブ」 実機デモンストレーション(案)

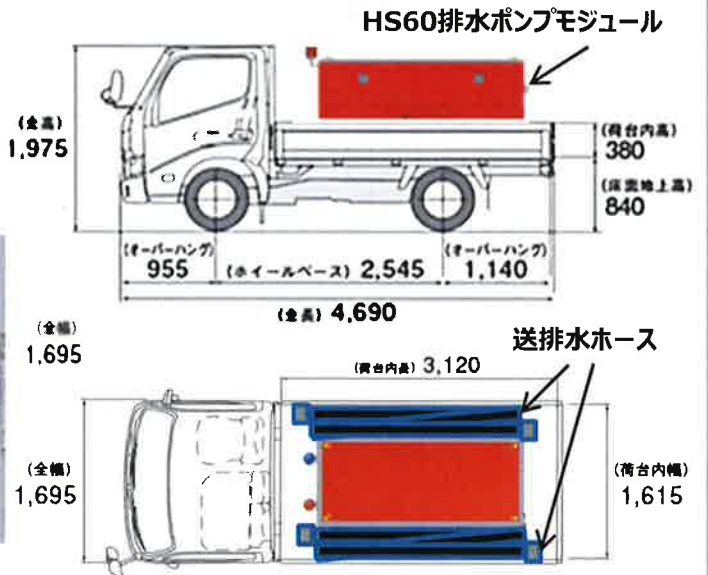
日程 (希望)

2020.9.1(火)~9.4(金)の間・概ね1日~1.5日(下記、水中ポンプ3種・3パターン)
(実施者: 概ね5~8名程度)

デモ器材イメージ

■ HS60×1台 積載車

- ・車両総重量5t未満 (準中型免許)
- ・HS60排水ポンプモジュール
L 2,145x W 1,000x H 1,700mm / 1,1150kg



HS60排水ポンプモジュール



レギュラーP



フラットP



HSF19

水中ポンプ (3種類)



積載車(2t平ボディ・パワーゲート)



150mm送排水ホース



300mm排水ホース

排水ホース (概ね50m)

実施イメージ



水中ポンプ(取水口)



排水ホース(排水口)



※車両・ホースとも、道路通行の邪魔にならない場所で実施